



La gamme ARMETON®

LES CHAÎNAGES 4 FILANTS STD* & SISMIQUES *STD = standard



Les **CHAINAGES ARMETON® à 4 filants**, références CHS et CH, sont des armatures de **CHAINAGES ARMETON®**, dont la fonction est la limitation du risque d'écartement et de flambement dans l'ouvrage (écartement par exemple en tête de mur ou de pignon, flambement par exemple en coin de mur ou dans les parties verticales à contreventer).

Ces produits sont adaptés à toutes les zones sismiques en fonction du diamètre des 4 filants qui les composent (y compris zones sismiques 2, 3, 4), en pose horizontale et/ou verticale.

Dans tous les cas d'usage, les CHAINAGES ARMETON® doivent être liés aux autres armatures grâce à des ACCESSOIRES ou des ACCESSOIRES MONTES ARMETON®, pour bien lier l'ensemble en béton-armé.

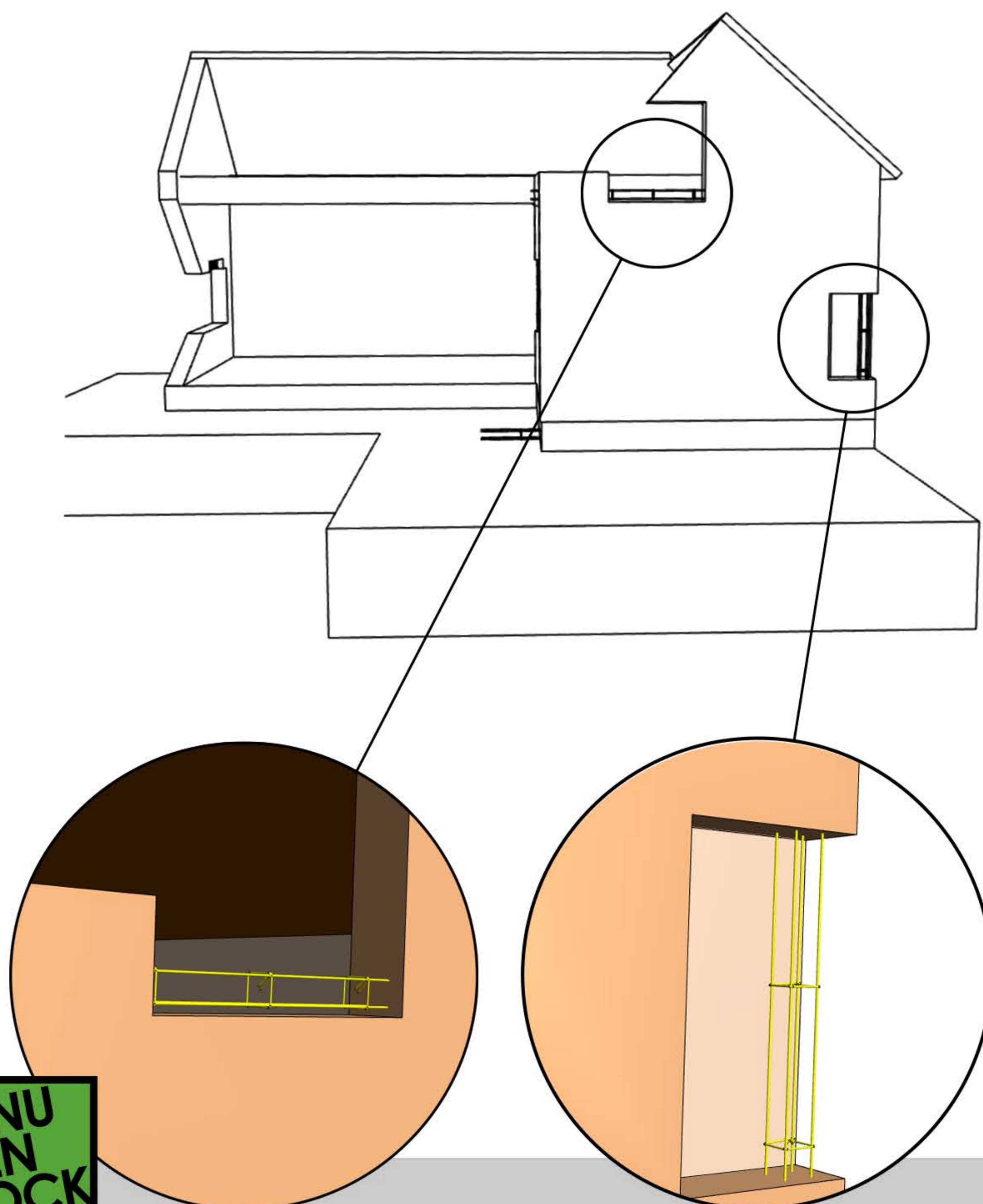
AVANTAGES DU PRODUIT

Les CHAINAGES ARMETON® à 4 filants sont des armatures prêtes à l'emploi, qui ne nécessitent aucun assemblage sur chantier (par soudure ou liaison par fil de fer).

Ces produits respectent toutes les préconisations D.T.U. et réglementaires et assurent les utilisateurs du bon respect des normes sismiques.

La gamme des CHAINAGES ARMETON®, par sa variété de sections et de longueurs, inclue plusieurs références prêtes à l'emploi pour toutes les zones sismiques.

Bien utilisées, ces armatures permettent un gain de temps important lors de leur mise en place avant l'ajout du béton.





La gamme ARMETON®

LES CHAÎNAGES 4 FILANTS STD* & SISMIQUES *STD = standard



PLANS ET DETAILS DES PRODUITS

	Produit tenu en stock (O/N)	Conditionnement		Description (éléments de 6m)	Zones sismiques				
		Bottes	Fardeau		ZONE 1 Très faible	ZONE 2 Faible	ZONE 3 Modérée	ZONE 4 Moyenne	ZONE 5 Forte
CH1010	○	12	108	4 aciers filants ø7 HA B500B 14 cadres ø5 HA B500B e = 40 cm	•	•			
CH1015	○	12	72		•	•			
CH1515	○	10	48		•	•			
CHS888	○	12	48	4 filants ø8 HA B500B cadres ø5 HA B500B e = 15 cm	•	•			
CHS1088	○	12	48	4 filants ø10 HA B500B cadres ø5 HA B500B e = 15 cm	•	•	•		
CHS10812	○	12	48		•	•	•		
CHS101010	○	12	48		•	•	•		
CHS1288	○	12	48	4 filants ø12 HA B500B cadres ø5 HA B500B e = 15 cm	•	•	•	•	•
CHS12812	○	12	48		•	•	•	•	•



La gamme ARMETON®

LES CHAÎNAGES 4 FILANTS STD* & SISMIQUES *STD = standard



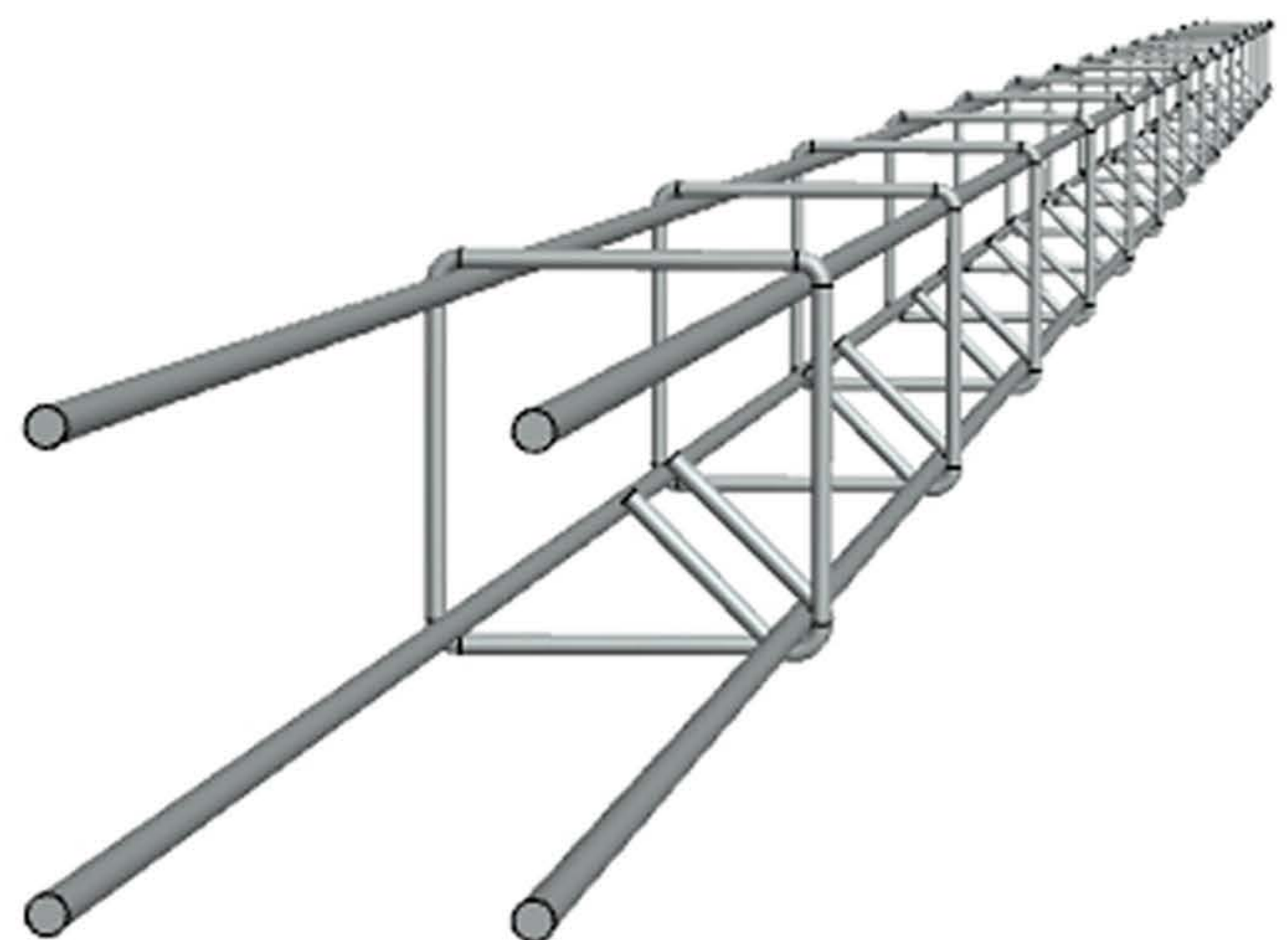
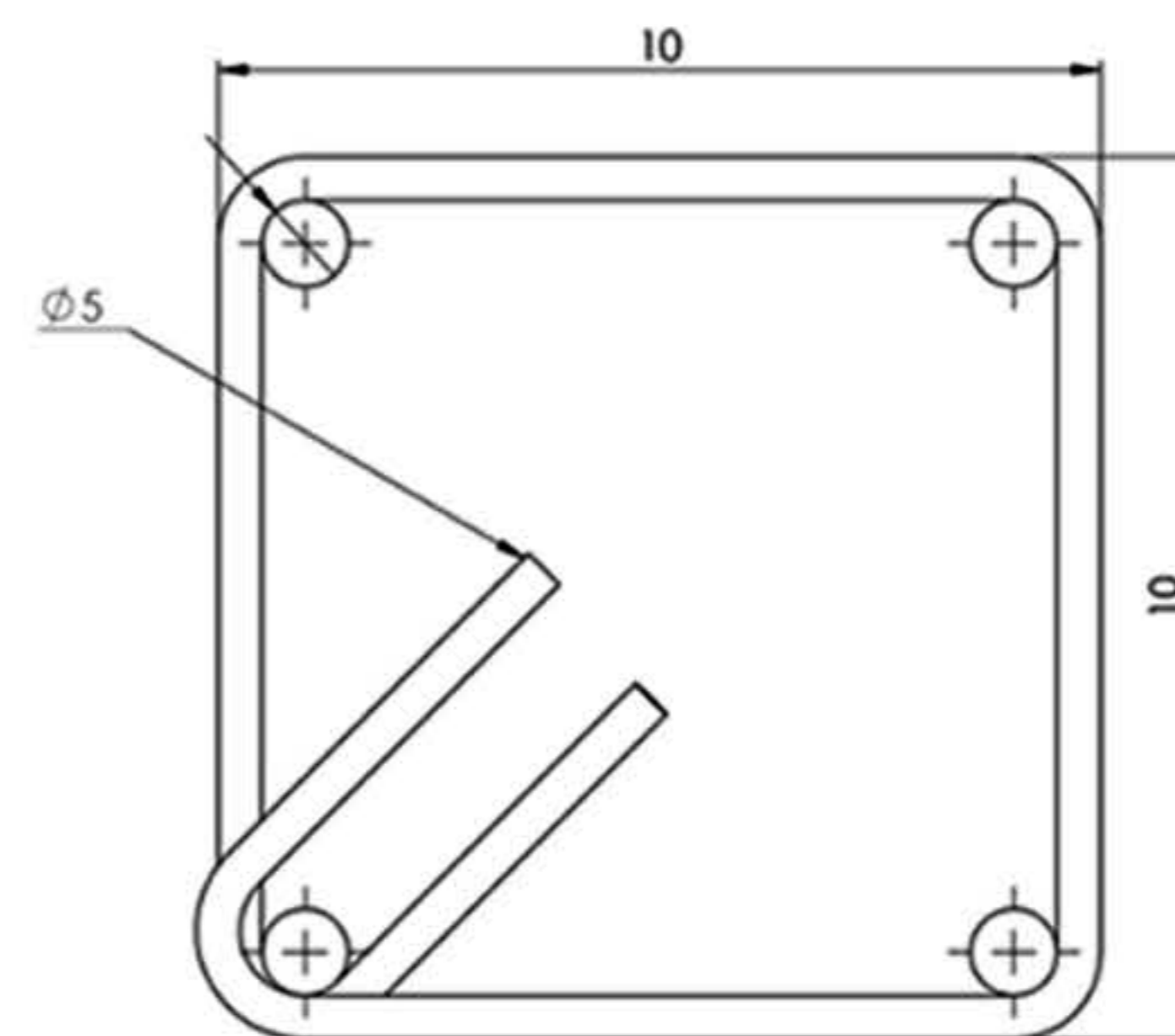
IMPACT ENVIRONNEMENTAL & CARBONE

Toutes les armatures ARMETON® sont fabriquées à partir d'aciers 100% recyclés, et les éventuelles chutes générées par le processus de fabrication sont également **100% recyclées**. La fabrication de ce produit ne génère donc pas de déchet industriel.

L'électricité utilisée par ARMETON provient à **>30%** de ses propres installations photovoltaïques, réduisant ainsi l'impact carbone de cette fabrication.

AUTRES RÉFÉRENCES DISPONIBLES

CHS81010	Chain.sism.10x10 4ø8 e:15
CHS81515	Chain.sism.15x15 4ø8 e:15
CHS8812	Chain.sism.8x12 4ø8 e:15
CHS888	Chain.sism.8x8 4ø8 e:15
CHS101515	Chain.sism.15x15 4ø10 e:15
CHS10812	Chain.sism.8x12 4ø10 e:15
CHS1088	Chain.sism.8x8 4ø10 e:15
CHS121010	Chain.sism.10x10 4ø12 e:15
CHS121015	Chain.sism.10x15 4ø12 e:15
CHS121515	Chain.sism.15x15 4ø12 e:15
CHS121520	Chain.sism.15x20 4ø12 e:15
CHS121525	Chain.sism.15x25 4ø12 e:15
CHS122020	Chain.sism.20x20 4ø12 e:15
CHS12812	Chain.sism.8x12 4ø12 e:15
CHS1288	Chain.sism.8x8 4ø12 e:15
CHS1288	Chain.sism.8x8 4ø12 e:15
CH88	Chain.8x8 4ø7 e:40
CH1010	Chain.10x10 4ø7 e:40
CH1015	Chain.10x15 4ø7 e:40
CH1020	Chain.10x20 4ø7 e:40
CH1025	Chain.10x25 4ø7 e:40
CH1030	Chain.10x30 4ø7 e:40
CH1515	Chain.15x15 4ø7 e:40
CH1520	Chain.15x20 4ø7 e:40
CH1525	Chain.15x25 4ø7 e:40
CH1530	Chain.15x30 4ø7 e:40
CH2020	Chain.20x20 4ø7 e:40



FABRICATION D'ARMATURES POUR LE BETON DEPUIS 1982
4 usines ARMINs, SOARMi, CEDUROC et ARMADIF

FABRICATION DE PORTAILS EN ACIER DEPUIS 1992
2 usines KOLYS et KOLYS²

DECOUVREZ, TELECHARGEZ
www.armeton.fr

