



**armeton**  
ARMATURES POUR LE BETON

La gamme ARMETON®

## LES CHAÎNAGES TRIANGULAIRES

Les **CHAÎNAGES TRIANGULAIRES** ARMETON® à 3 filants, sont des armatures de **CHAÎNAGES ARMETON®**, dont la fonction est la limitation du risque d'écartement dans l'ouvrage (écartement par exemple en tête de mur ou de pignon).

Ces produits ne sont adaptés, pour leur utilisation à des fins de CHAINAGE, qu'à la **zone sismiques 1**. Pour les autres zones, les CHAINAGES ARMETON® à 4 filants sont adaptés.

Dans tous les cas d'usage, les CHAINAGES PLATS ARMETON® doivent être liés aux autres armatures grâce à des ACCESSOIRES ARMETON®, pour bien lier l'ensemble en béton-armé.

### AVANTAGES DU PRODUIT

Les **CHAÎNAGES TRIANGULAIRES ARMETON®** sont des armatures prêtes à l'emploi, qui ne nécessitent aucun assemblage sur chantier (par soudure ou liaison par fil de fer).

Ces produits respectent toutes les préconisations D.T.U. et réglementaires et assurent les utilisateurs du bon respect des normes sismiques.

Bien utilisées, ces armatures permettent un gain de temps important lors de la mise en place des armatures, avant l'ajout du béton.



### IMPACT ENVIRONNEMENTAL & CARBONE

Toutes les armatures ARMETON® sont fabriquées à partir d'aciers 100% recyclés, et les éventuelles chutes générées par le processus de fabrication sont également **100% recyclées**. La fabrication de ce produit ne génère donc pas de déchet industriel.

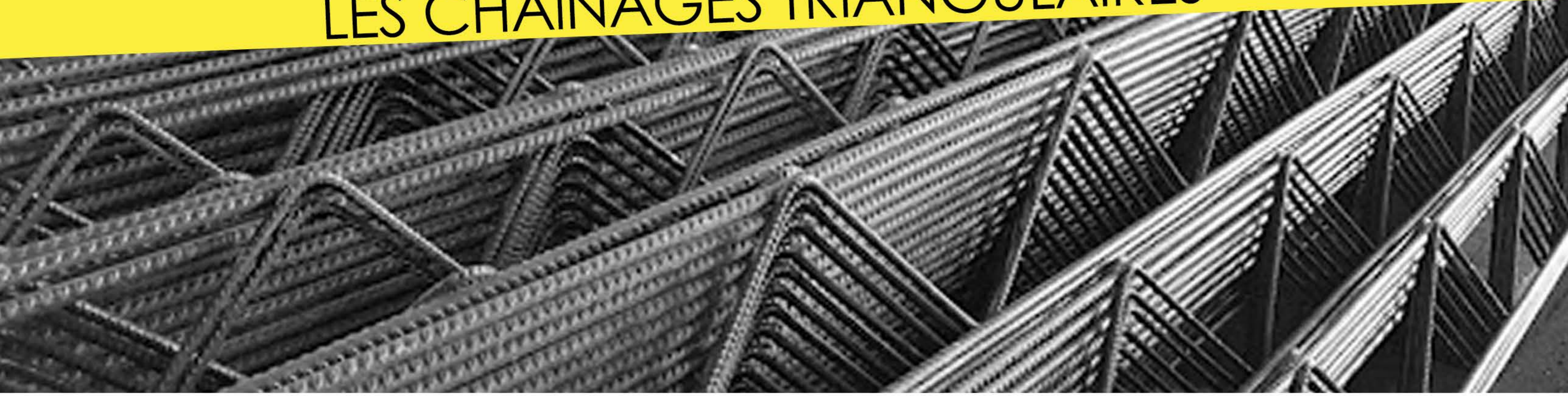
L'électricité utilisée par ARMETON provient à **>30%** de ses propres installations photovoltaïques, réduisant ainsi l'impact carbone de cette fabrication.





## La gamme ARMETON®

# LES CHAÎNAGES TRIANGULAIRES

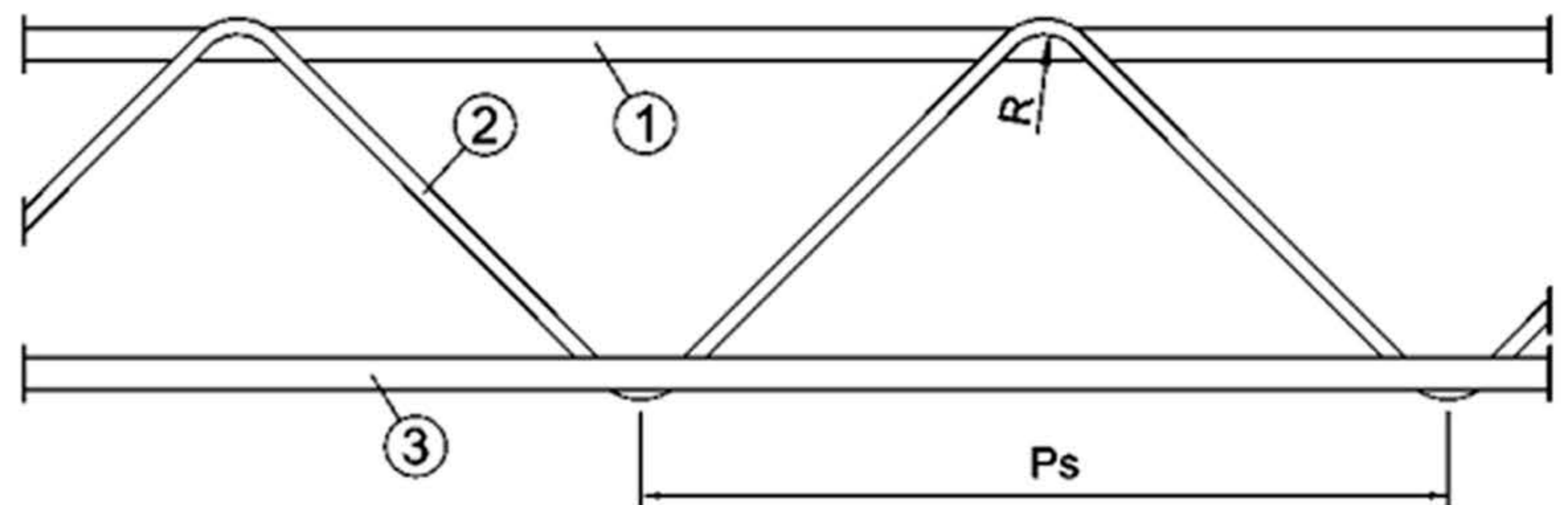


### PLANS ET DETAILS DES PRODUITS

	Produit tenu en stock (O/N)	Conditionnement	Description (éléments de 6m)	Zones sismiques				
				ZONE 1 Très faible	ZONE 2 Faible	ZONE 3 Modérée	ZONE 4 Moyenne	ZONE 5 Forte
<b>CHT38</b>	O	100	3xø8/ø3,3 / 3 aciers filants ø8 HA B500B Sinusoïde au pas de 20 cm	•	•	•	•	
<b>CHT2718</b>	O	100	2xø7/1xø8/ø3,3 / 2 aciers filants ø7 HA B500B Sinusoïde au pas de 20 cm	•	•	•	•	

### DIMENSIONS DE CHT PROPOSÉS

H1	90 mm	Hauteur théorique
H2	H1 + 8 mm	Hauteur hors-tout
B1	80 mm	Largeur hors-tout
B2	60 mm	Longueur hors-tout
1	8 mm	ø filant supérieur
2	3,3 mm	ø fils sinusoïdaux
3	7 ou 8 mm	ø filants inférieurs
PS	200 mm	Entraxe des fils sinusoïdaux
R	10 mm	Diamètre de courbure





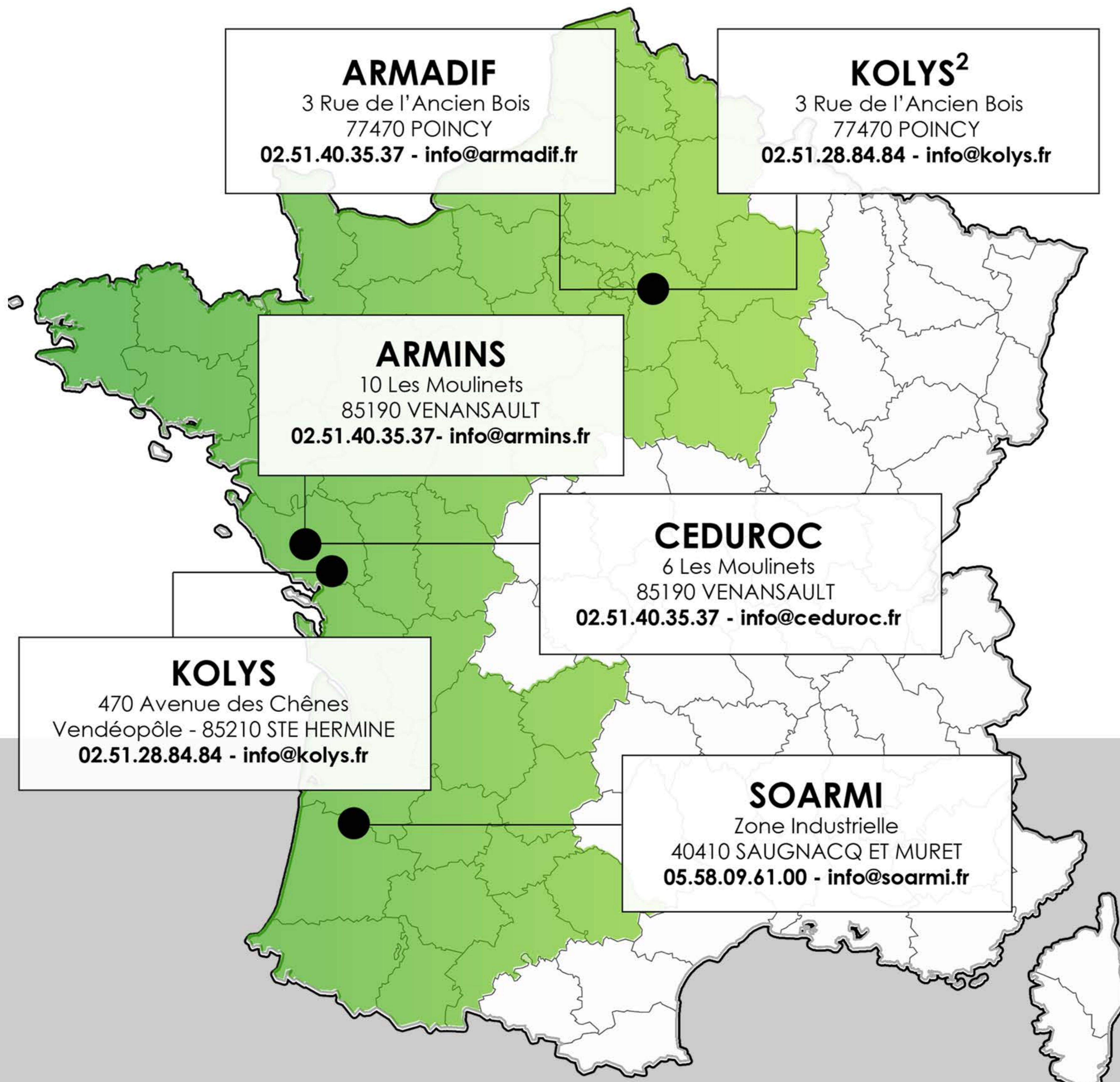
**armeton**  
ARMATURES POUR LE BETON

La gamme ARMETON®

# LES CHAÎNAGES TRIANGULAIRES

DECOUVREZ, TELECHARGEZ

[www.armeton.fr](http://www.armeton.fr)



Photos non-contractuelles