



La gamme ARMETON®

LES ACCESSOIRES



Les écarteurs de longrines sont des **ACCESSOIRES** ARMETON®, dont la fonction est le soulèvement des longrines (armatures de **FONDTIONS ARMETON®**), **du sol en fond de fouille de fondation.**

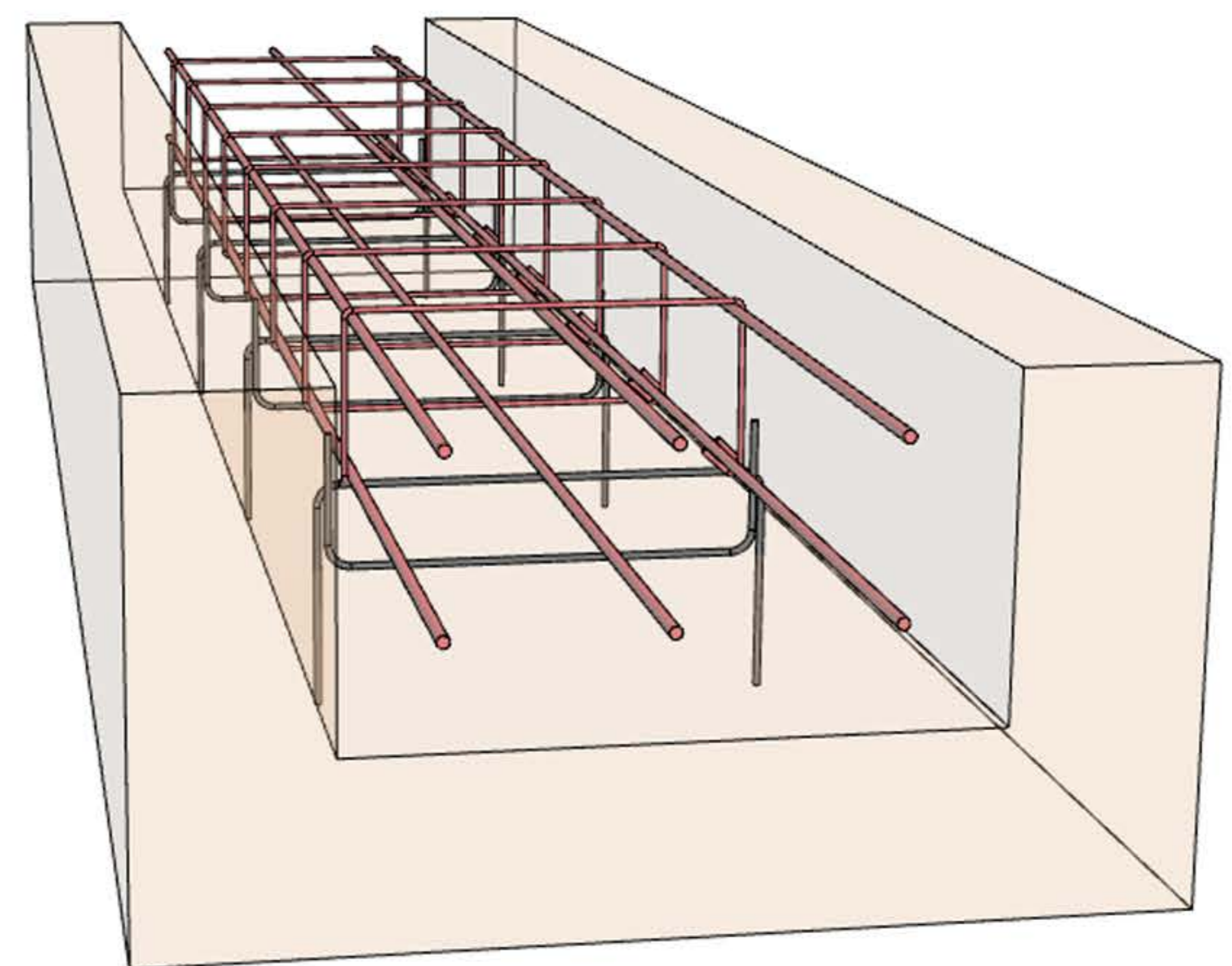
Ces produits permettent soulever de quelques centimètres la longrine ou la semelle filante, pour permettre au béton de couler sous l'armature, et ainsi de bien **homogénéiser l'ensemble en béton-armé.**

AVANTAGES DU PRODUIT

Les écarteurs de longrines sont des **ACCESSOIRES** ARMETON® prêts à l'emploi, qui ne nécessitent aucun assemblage sur chantier (par soudure ou liaison par fil de fer).

Ces produits respectent toutes les préconisations D.T.U. et réglementaires et assurent les utilisateurs du bon respect des normes sismiques.

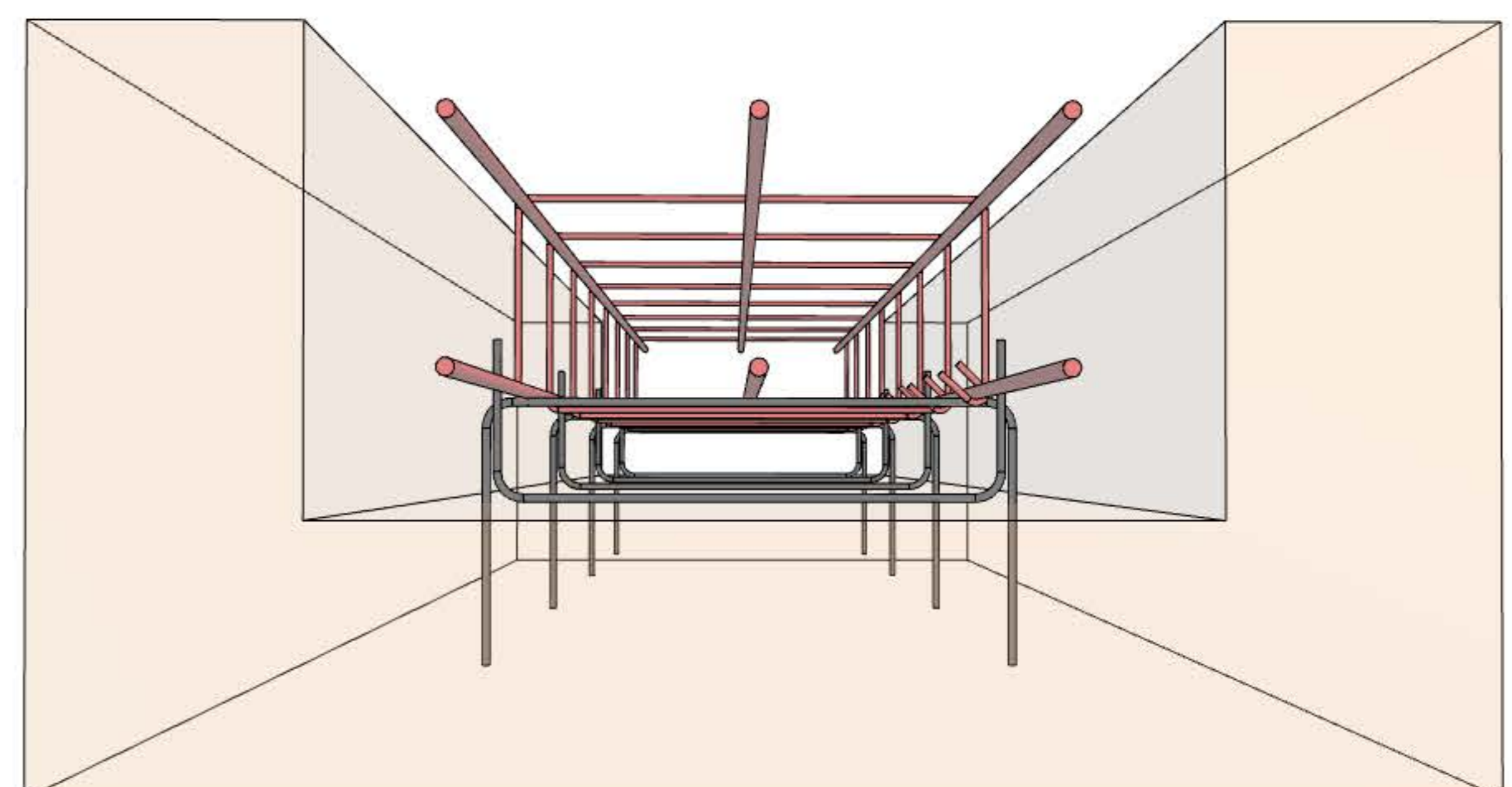
Bien utilisées, ces armatures permettent un gain de temps important lors de la mise en place des armatures, avant l'ajout du béton.



RÉPONSE SISMIQUE

L'écarteur de longrine proposé par ARMETON® est adaptés pour toutes les zones sismiques.

Réf. ECART LG





La gamme ARMETON®

LES ACCESSOIRES

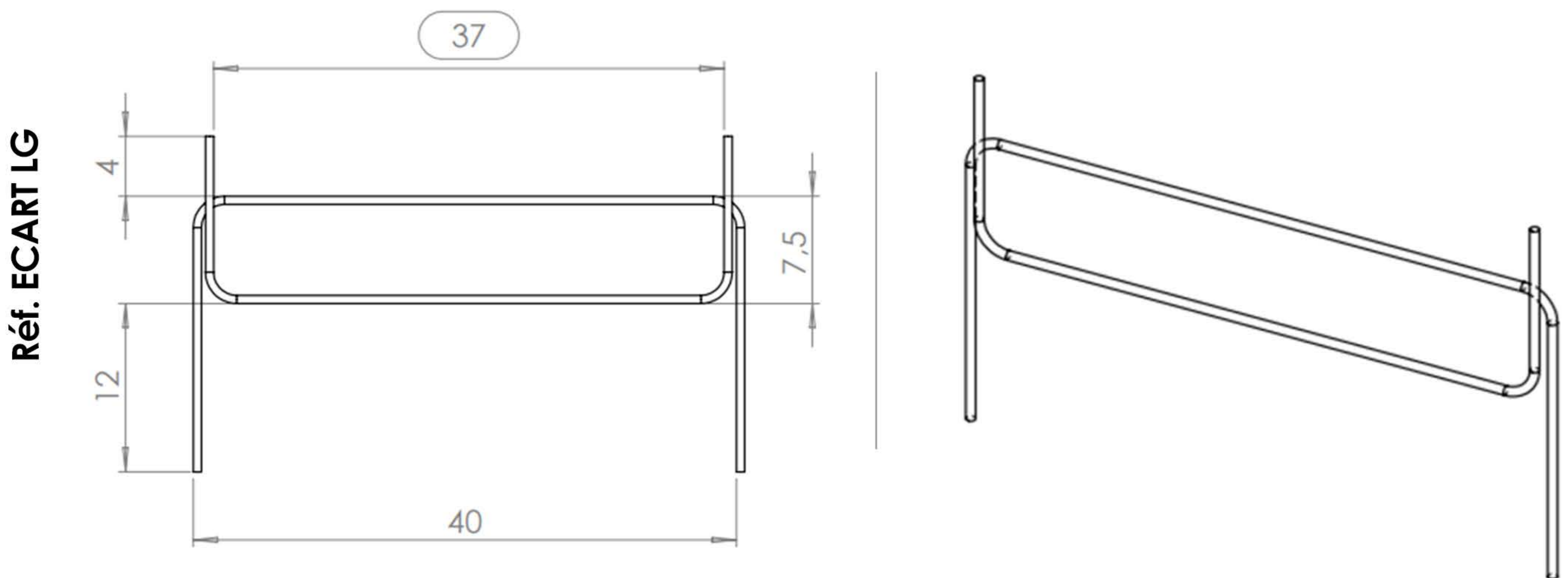


IMPACT ENVIRONNEMENTAL & CARBONE

Toutes les armatures ARMETON® sont fabriquées à partir d'aciers 100% recyclés, et les éventuelles chutes générées par le processus de fabrication sont également **100% recyclées**. La fabrication de ce produit ne génère donc pas de déchet industriel.

L'électricité utilisée par ARMETON provient à **>30%** de ses propres installations photovoltaïques, réduisant ainsi l'impact carbone de cette fabrication.

PLANS ET DETAILS DES PRODUITS



FABRICATION D'ARMATURES POUR LE BETON DEPUIS 1982
4 usines ARMINS, SOARMi, CEDUROC et ARMADIF

FABRICATION DE PORTAILS EN ACIER DEPUIS 1992
2 usines KOLYS et KOLYS²

DECOUVREZ, TELECHARGEZ
www.armeton.fr

